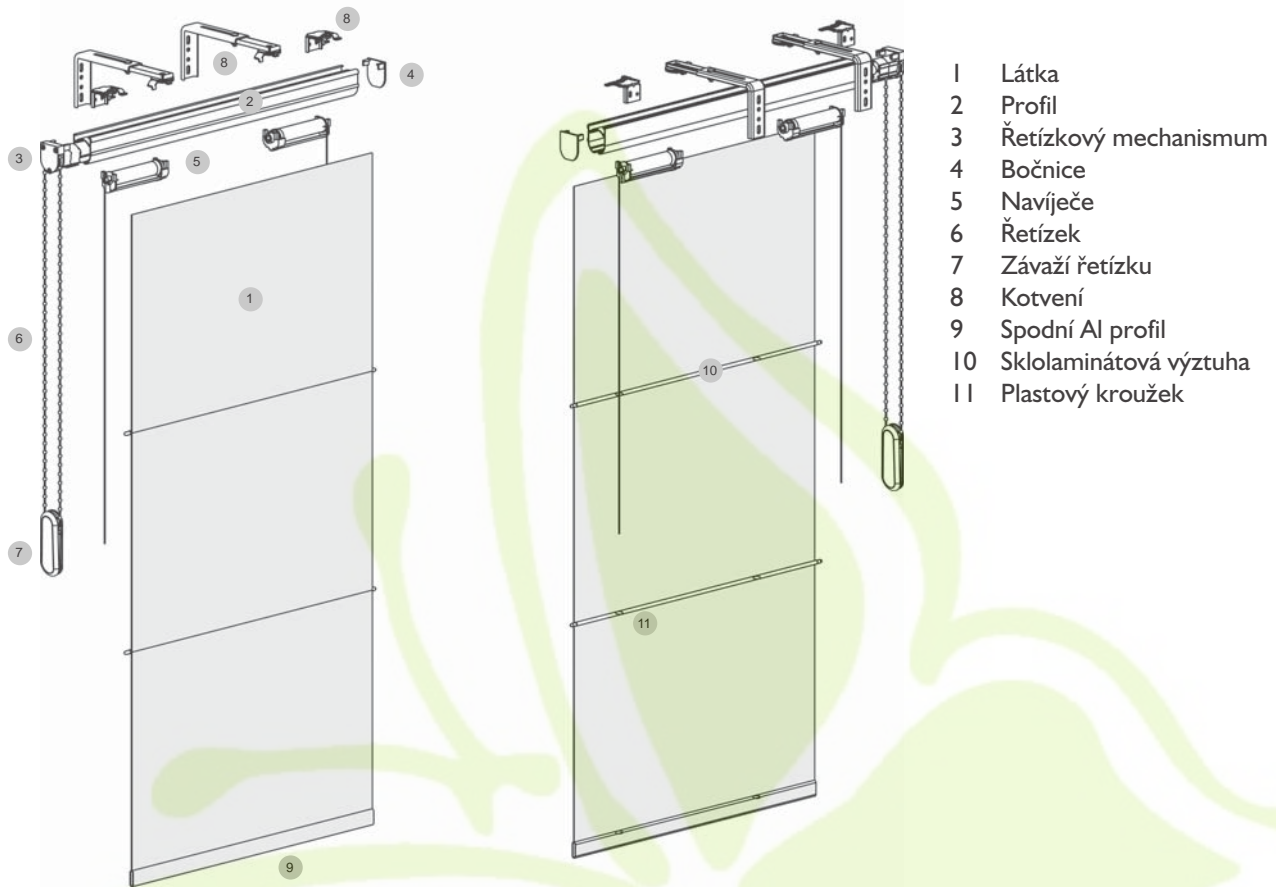
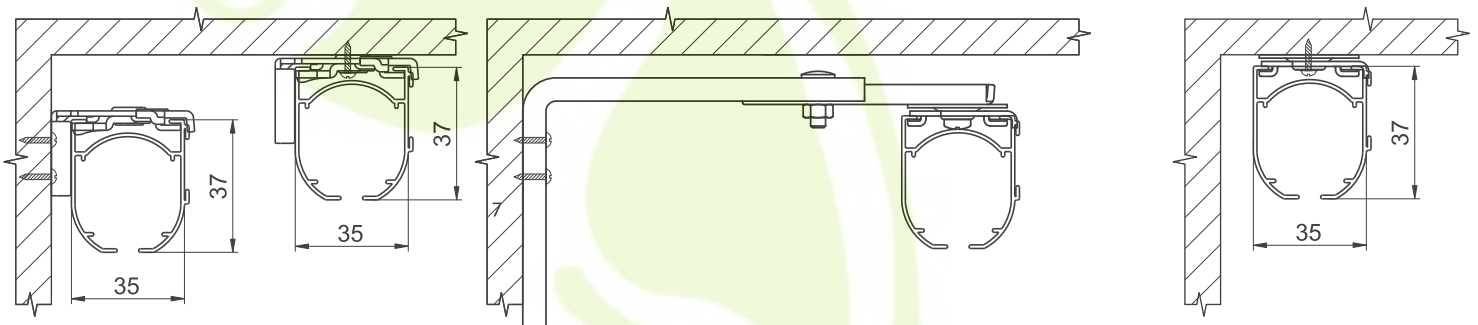


NÁVOD K MONTÁŽI RRR

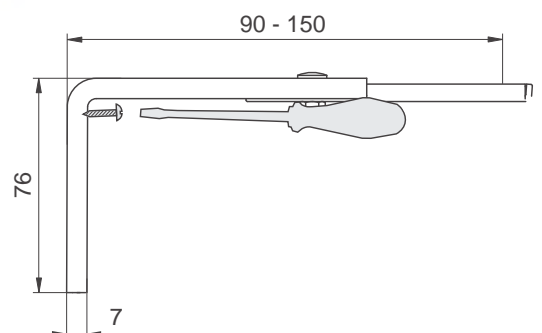
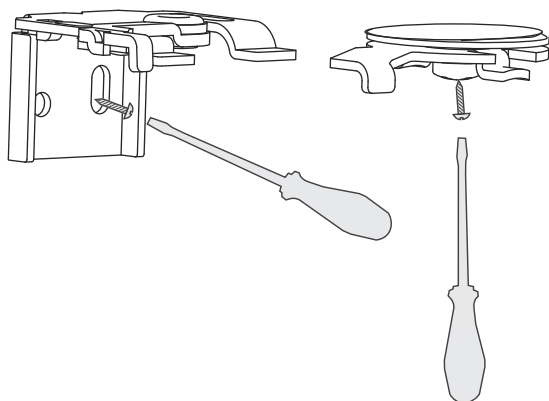
1) Před samotnou montáží zkontrolujeme obsah balení.



2) Zaměříme umístění montážních klipů (distančních konzol s montážními klipy) profilu rolety. Při montáži dbáme vodorovné polohy rolety. Rozteč klipů (distančních konzol s montážními klipy) cca 60 cm.

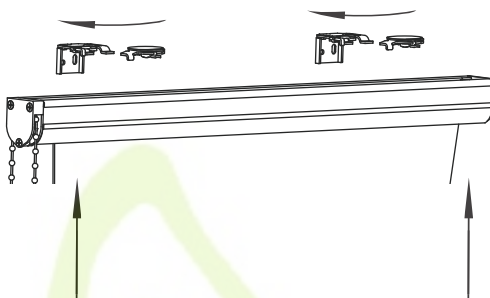


3) Podle materiálu podkladu zvolíme správný typ kotevního materiálu a klipy (distanční konzoly s montážními klipy) dle zaměření přišroubujeme.



NÁVOD K MONTÁŽI RRR

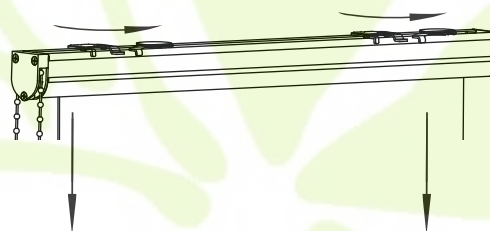
- 4) Do upevněných klipů vložíme profil rolety a otočením ramene zámku klipy zajistíme.



- 5) Zkontrolujeme správné připevnění látky na profilu a zavlečení navijecích šňůrek.

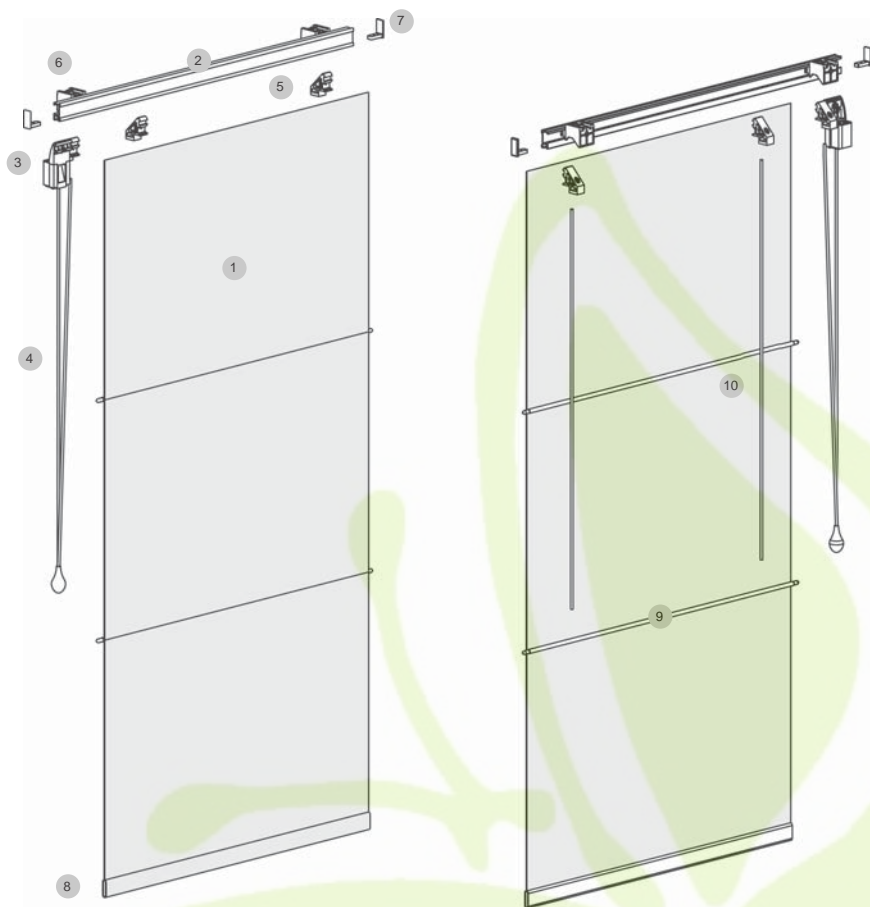
- 6) Tahem za řetízek odzkoušíme správnou funkci rolety.

- 7) Demontáž provedeme odemknutím otočných klipů a vyjmutím profilu. Látku sejmete vyvlačením navijecích šňůr a odtrhnutím suchého zipu od profilu.



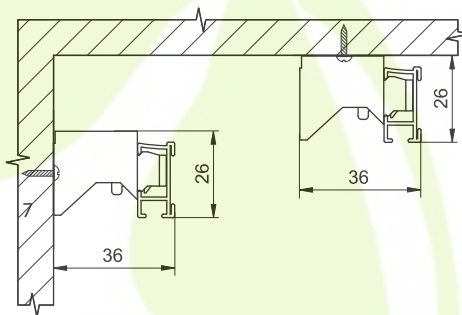
NÁVOD K MONTÁŽI RRSE

1) Před samotnou montáží zkontrolujeme obsah balení.

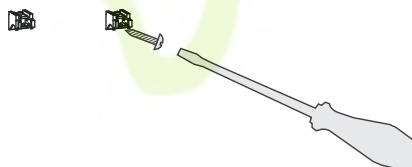


- 1 Látka
- 2 Profil
- 3 Brzda
- 4 Šňůra
- 5 Šňůrové jezdce
- 6 Konzola
- 7 Bočnice
- 8 Spodní Al profil
- 9 Sklolaminátová výztuha
- 10 Plastový kroužek

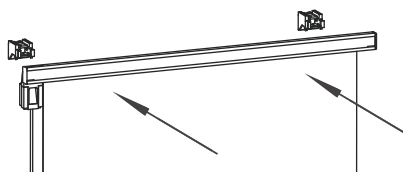
2) Zaměříme umístění konzol rolety. Při montáži dbáme vodorovné polohy rolety.



3) Podle materiálu podkladu zvolíme správný typ kotevního materiálu a konzoly dle zaměření přišroubujeme.

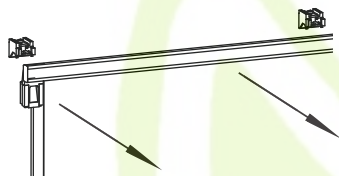


4) Do namotovaných konzol zatlačením zajistíme horní profil.



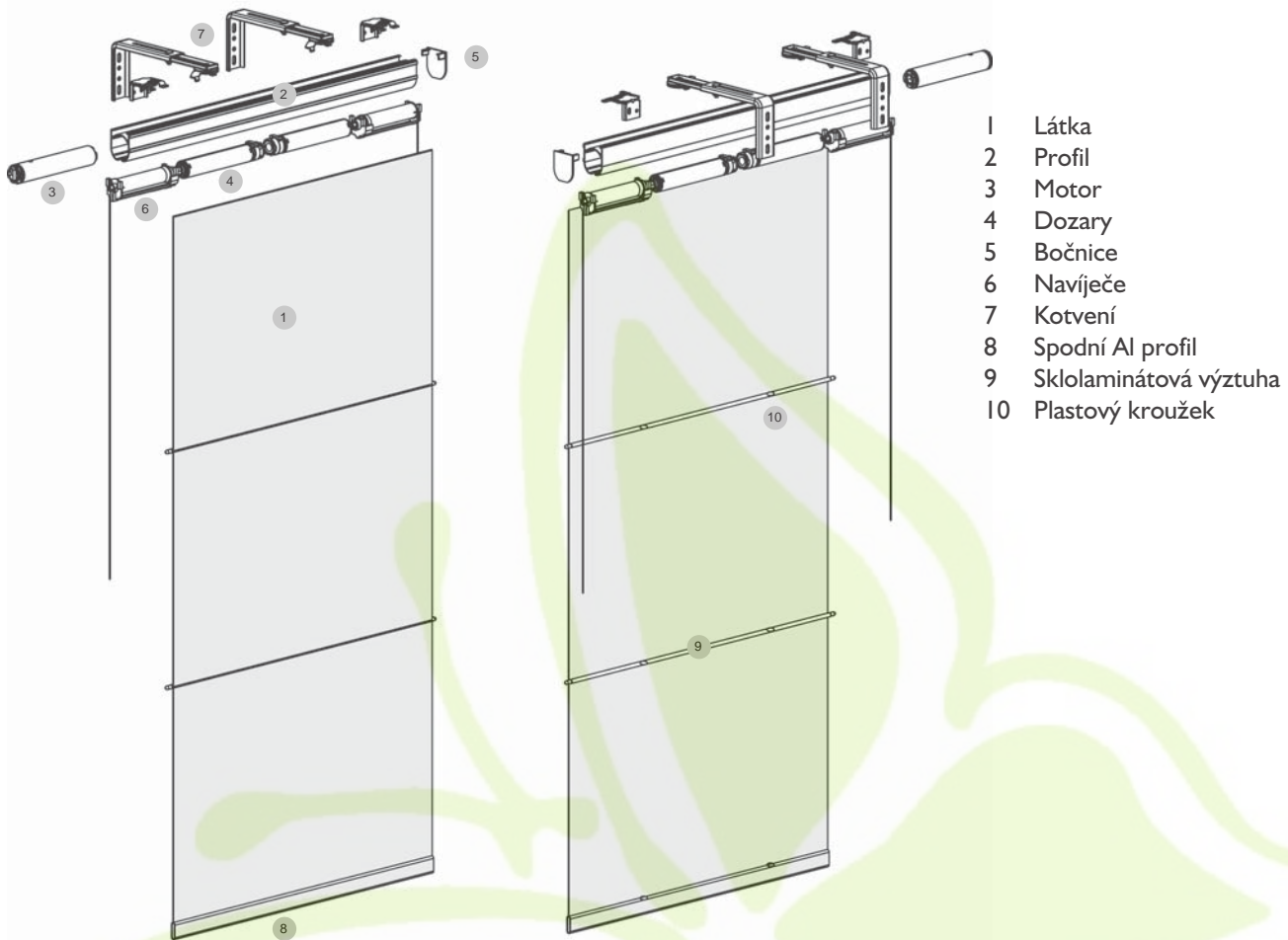
NÁVOD K MONTÁŽI RRSE

- 5) Zkontrolujeme správné připevnění látky na profilu a zavlečení ovládacích šňůr.
- 6) Tahem za ovládací šňůry odzkoušíme správnou funkci rolety.
- 7) Demontáž provedeme vyjmutím profilu z konzol a jejich odšroubováním. Látku demontujeme vyvlečením šňůr a odtrhnutím suchého zipu od profilu.

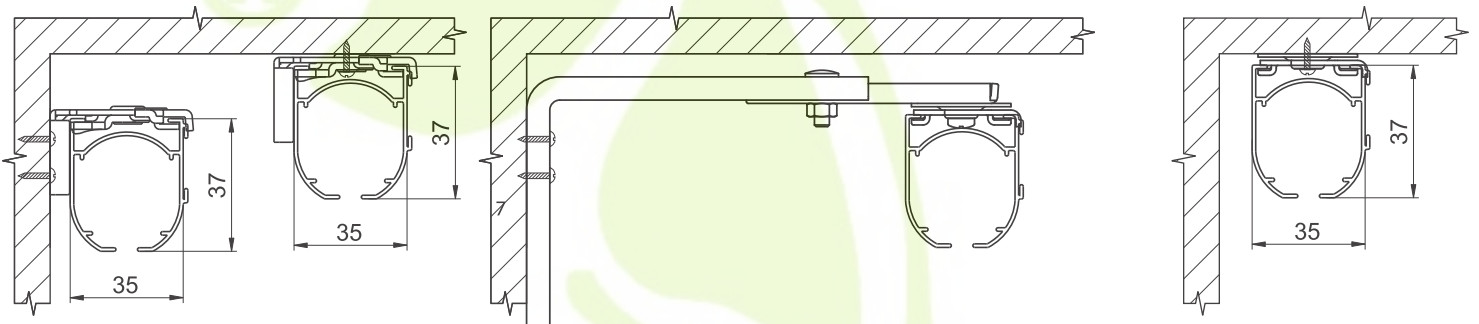


NÁVOD K MONTÁŽI RRM

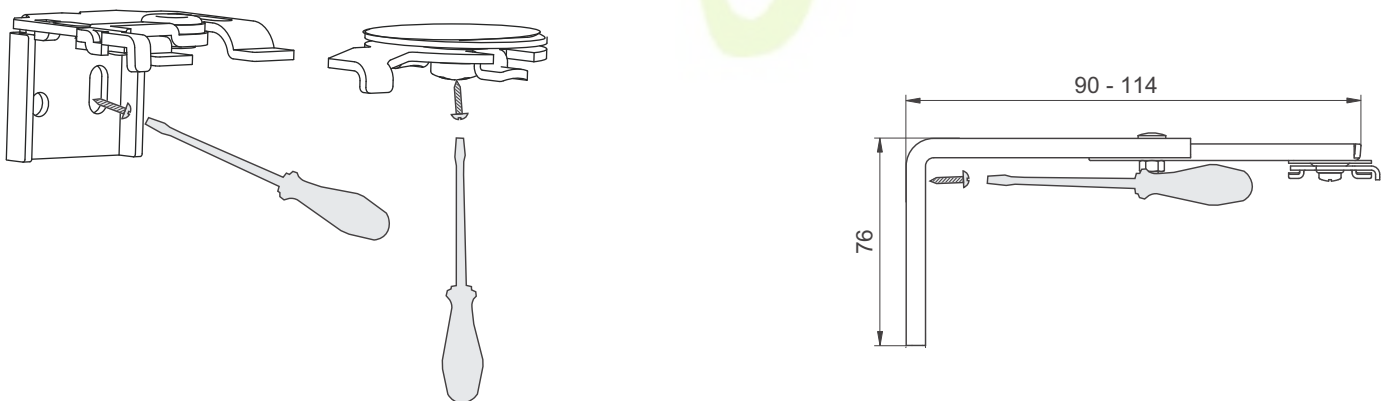
1) Před samotnou montáží zkontrolujeme obsah balení.



2) Zaměříme umístění montážních klipů (distančních konzol s montážními klipy) profilu rolety. Při montáži dbáme vodorovné polohy rolety. Rozteč klipů (distančních konzol s montážními klipy) cca 60 cm.

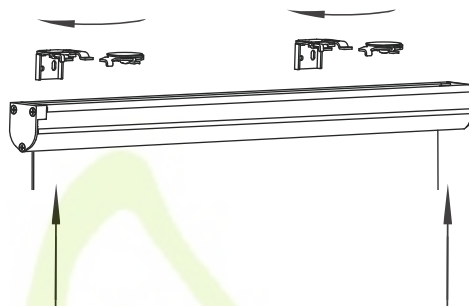


3) Podle materiálu podkladu zvolíme správný typ kotevního materiálu a klipy (distanční konzoly s montážními klipy) dle zaměření přišroubujeme



NÁVOD K MONTÁŽI RRM

- 4) Do upevněných klipů vložíme profil rolety a otočením ramene zámku klipy zajistíme.

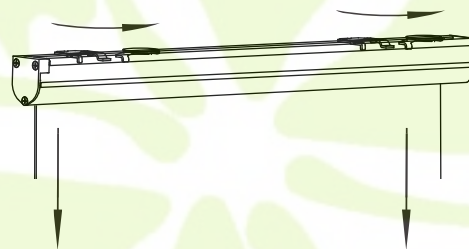


- 5) Provedeme napojení motoru dle přiloženého návodu a platných norem. Připojení do sítě 230V smí provádět pouze odborně způsobilá osoba s osvědčením.

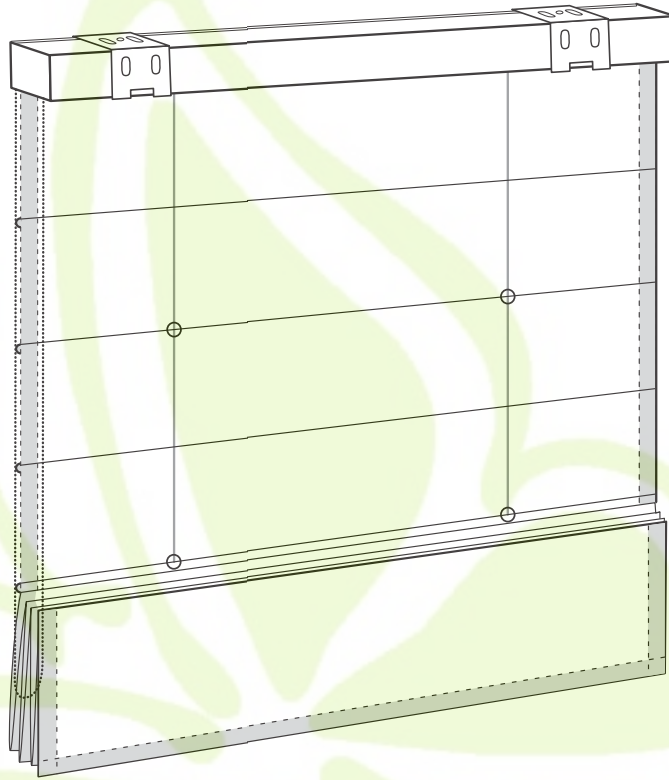
- 6) Zkontrolujeme správné připevnění látky na profilu a zavlečení navijecích šňůrek.

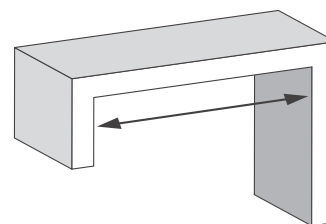
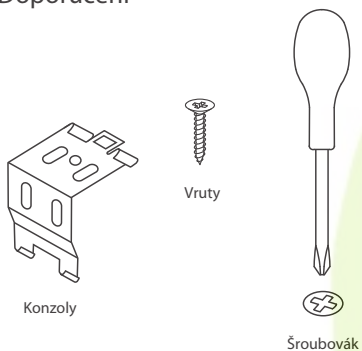
- 7) Ovládací prvky motoru odzkoušíme správnou funkcí rolety.

- 8) Demontáž provedeme odpojením motoru, odemknutím otočných klipů a vyjmutím profilu. Látku sejmeme vyvlačením navijecích šňůr a odtrhnutím suchého zipu od profilu.



ŘÍMSKÉ ROLETY

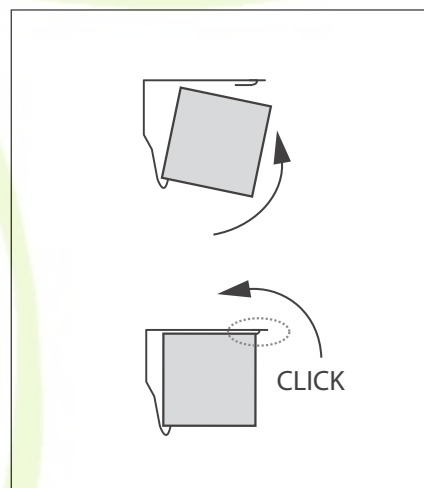
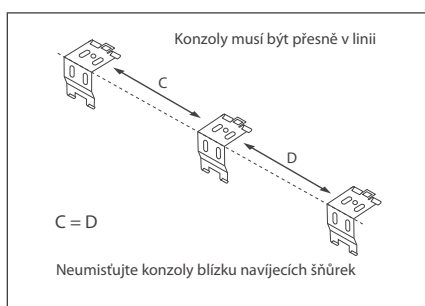
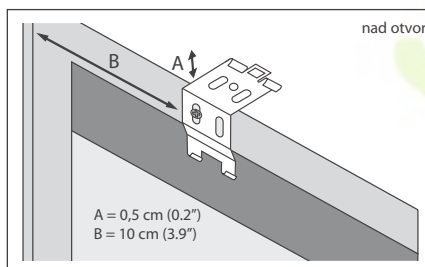
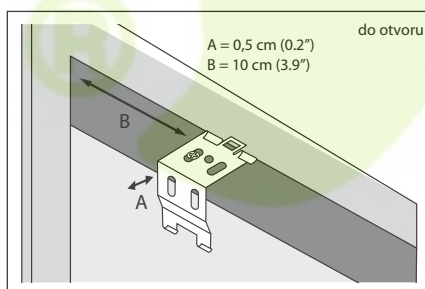


Návod k montáži římskových rolet
2. Požadavky na prostor pro montáž
1. Doporučení


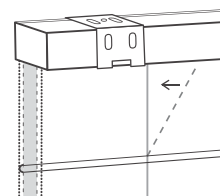
Minimální požadovaný prostor:
 - Finesse / X3-X5: 6 cm (2,4")
 - Bateriový pohon CT32: 7 cm (2,8")
 - Maxi XXL: 9 cm (3,6")

Šířka cm	Šířka v palcích	Počet konzol
130	51	2
200	79	3
250	98	4
320	126	5
380	150	6
540	213	7
640	252	8
760	299	9
860	339	10
940	370	11
1000	394	12

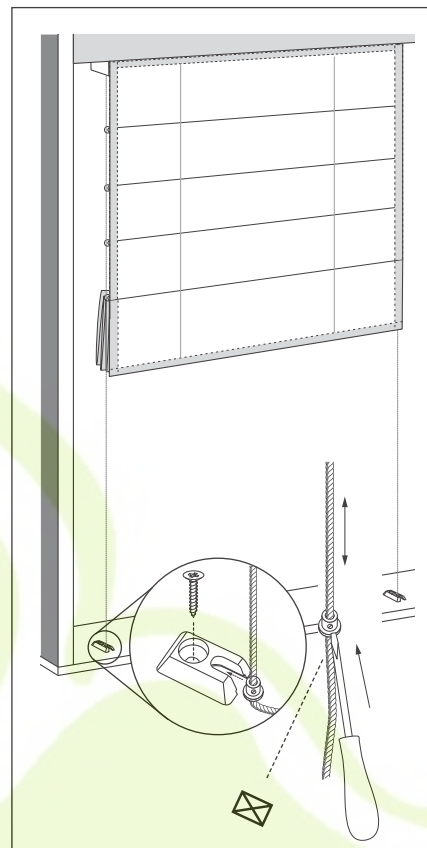
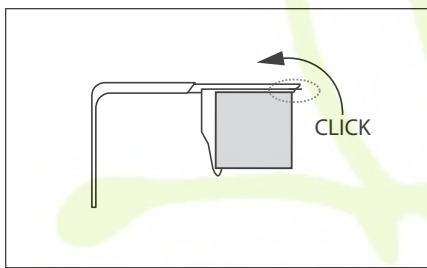
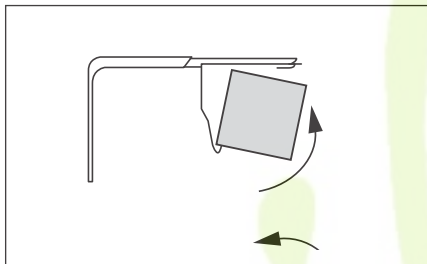
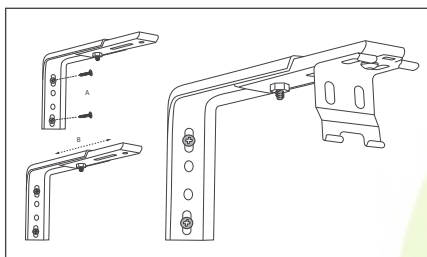
„nacvakněte“ systém do konzol

3. Montáž


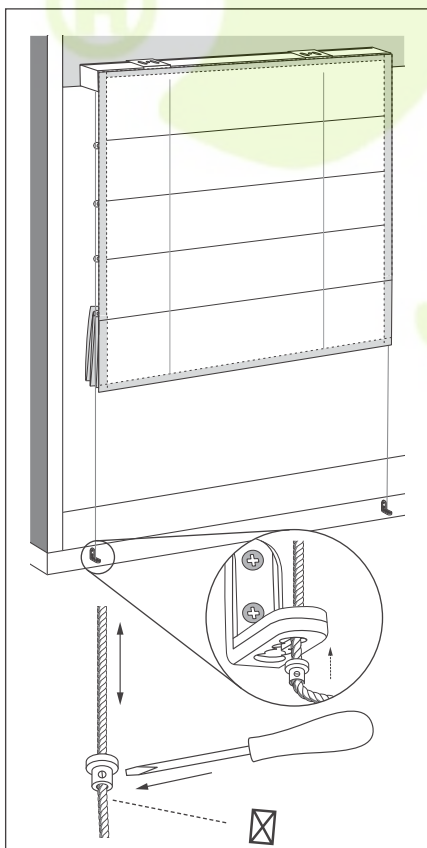
X3-X5: přesvědčte se, že jsou navijecí šňůrky 100% svislé



5. Vodící lanka - montáž do otvoru

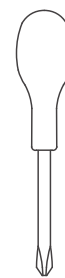


6. Vodící lanka – montáž nad otvor (na stěnu)



7. Montáž do střešního okna - do otvoru

7.1 Doporučení



2 x boční vedení



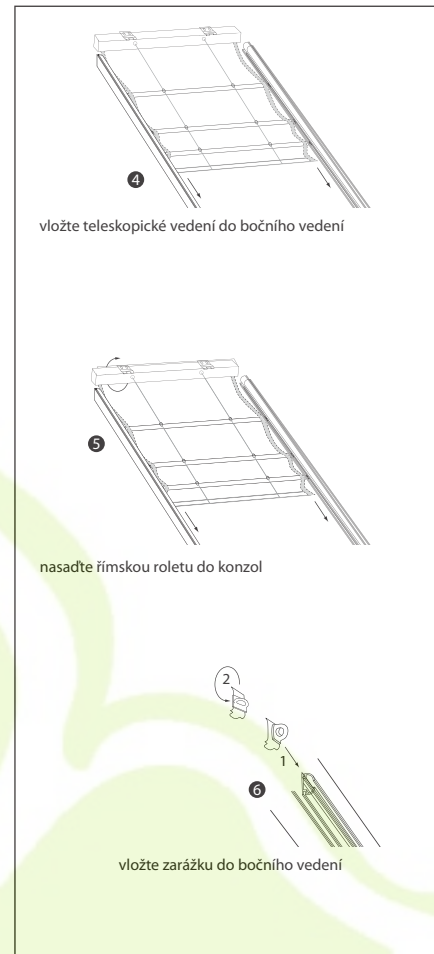
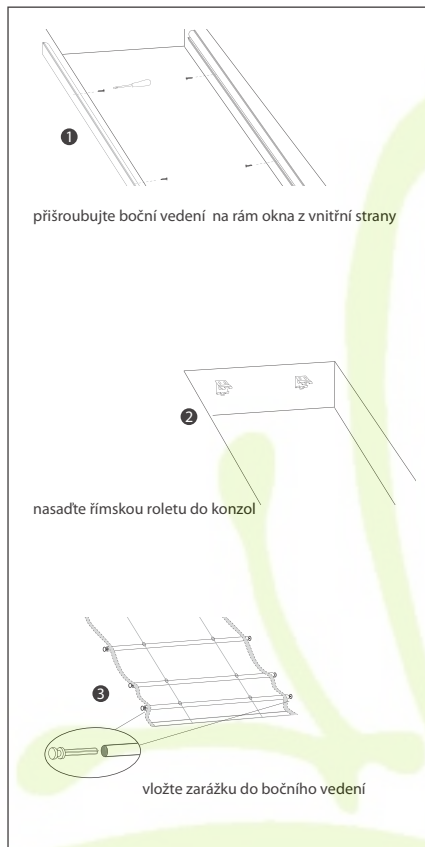
Šroubovák

Teleskopické vedení



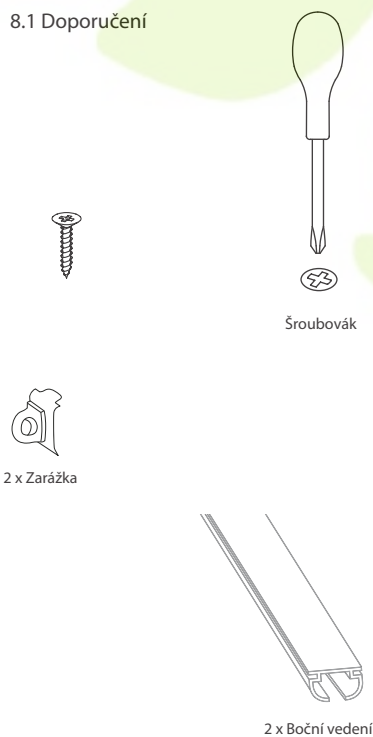
2 x zarážka

7.2 Montáž do střešního okna - do otvoru

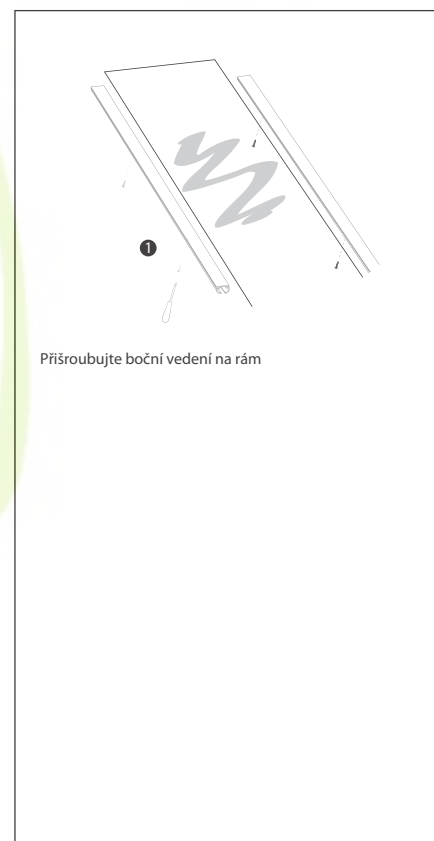


8. Montáž do střešního okna - montáž nad otvor - na stěnu

8.1 Doporučení



8.2 Montáž do střešního okna - montáž nad otvor - na stěnu



2

Přišroubujte konzoly z vnější strany a nasadte do konzol římskou roletu
 Poznámka: musí vzniknout 1,5 cm mezera mezi bočním vedením a profilem římské rolety
 Nasuňte roletu s bočními jezdky do bočního vedení

3

Nasuňte zárazku do bočního vedení

9. Demontáž rolety při čištění

1

vyjměte navijecí šňůrky z kroužků na spodní liště

2

3

4

5

6

7

10. Systém na bateriový pohon

1 Vyměňte bočnice profilu

2 Vložte baterie

3 Zapojte baterie k motoru

4 Nasadte bočnice

11. Optie: Tension Device (US only)
 Option - Option - Option
